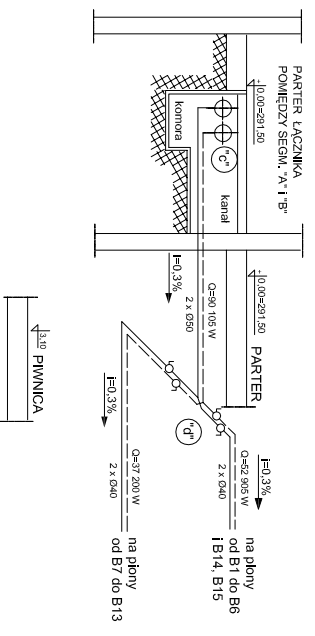
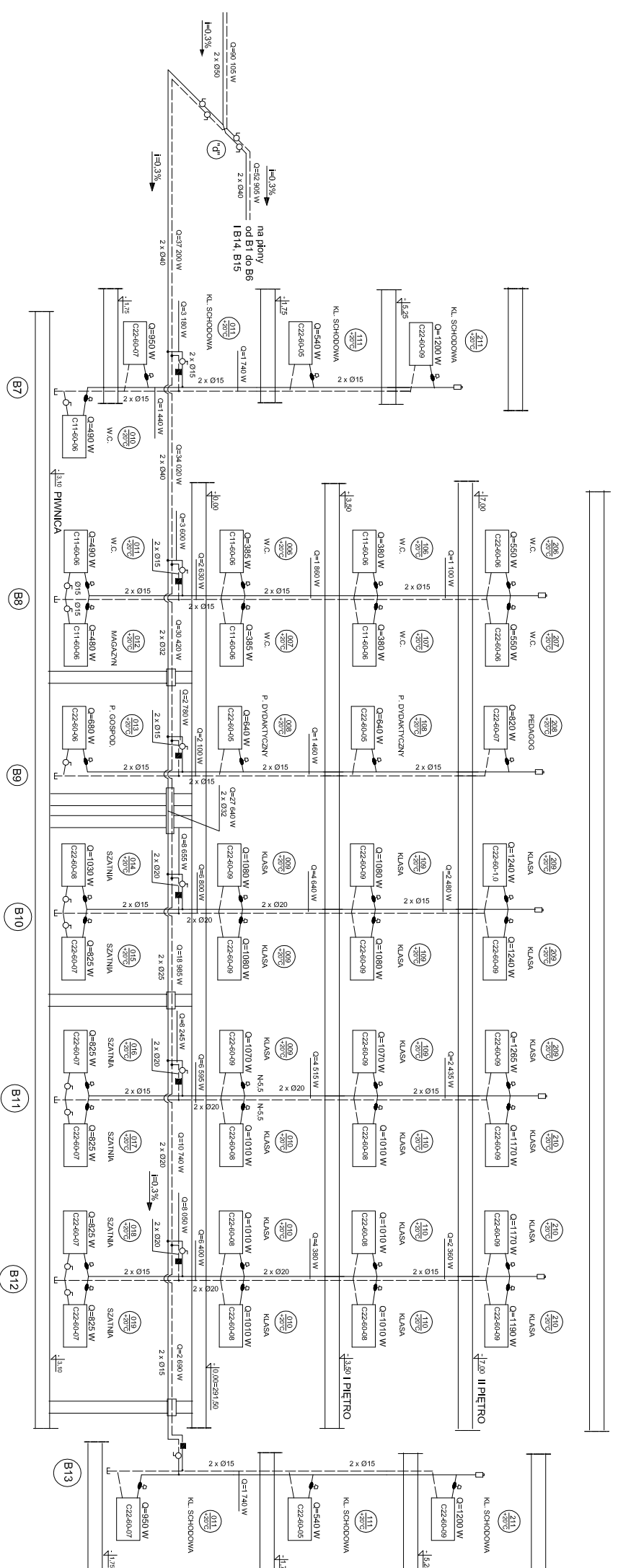


SEGMENT " B " - ROZWINIĘCIE INSTALACJI C.O.

strona prawa



- UWAGA:**
- moc cieplna grzejników dobrano dla czynnika grzewczego o temperaturze 75/60°C
 - instalacje c.o. wykonane z rur stalowych bez szwu,
 - instalacje w miejscu przejść przez przegrody konstrukcyjne listwy prowadzące w tulejach ochronnych
 - poziomy instalacji c.o. prowadzić w izobich termicznej
 - płyny instalacji c.o. prowadzić "gole"
 - odcięć z poziomu na płony wykonać z zastosowaniem ramion kompensacyjnych
 - poziomy instalacji c.o.prowadzić za spiekłem min. 0,5% w kierunku pionowy

- LEGENDA:**
- grzejnik płytowy, stalowy
 - projektowane pionowy instalacji c.o. dla segmentu " B "
 - projektowane poziomy instalacji c.o. dla segmentu " B "
 - Q = 1700 W - zapotrzebowanie mocy cieplnej po termomodernizacji
 - zawór kulowy oddzielający
 - Ułóżka ochronna
 - zawór termostatyczny z głowicą
 - - odpowiedź automatyczny

FIRMA	MOLECULES SEBASTIAN STANIO		
ADRES	ul. KRAKOWSKA 111, 01-643 Warszawa		
TEL.	+48 601 965 048		
INWESTOR	GMINA BĘDZIN URZĄD MIASTA BĘDZIN ul. 11 LISTOPADA		
TEMAT	PROJEKT BUDOWLANY MODERNIZACJI INSTALACJI C.O. DŁA ZESPÓŁU SZKOŁ NR 2 BĘDZIN ul. REWOLUCJONISTÓW 18		
PROJEKTANT	Inż. JOANNA FOLCZYŃSKA nr upr 176 80		
TYTUŁ PRACOWNIKU	ROZWINIĘCIE INSTALACJI C.O. DŁA SEGMENTU " B " - strona prawa		
DATA	FAZA	BRANDA	SKALA
X.2007	P8	SANITARNIA	NR:RS 23